

# OS LIMITES DO SIGILO E A AGENDA DA TRANSPARÊNCIA PÚBLICA NO BRASIL





OS LIMITES DO SIGILO E A  
**AGENDA DA TRANSPARÊNCIA  
PÚBLICA NO BRASIL**

# **OS LIMITES DO SIGILO E A AGENDA DA TRANSPARÊNCIA PÚBLICA NO BRASIL**

## **FICHA TÉCNICA**

### PESQUISA E TEXTO

Ana Paula Valdiones

Daniela Matos

Júlia Rocha

Laila Bellix

Rafaela Alcântara

Yumna Ghani

### REVISÃO

Rafaela Alcântara

### SUPERVISÃO

Ana Paula Valdiones

Laila Bellix

Joara Marchezini

### PROJETO GRÁFICO

Mariana Coan

Daniella Domingues

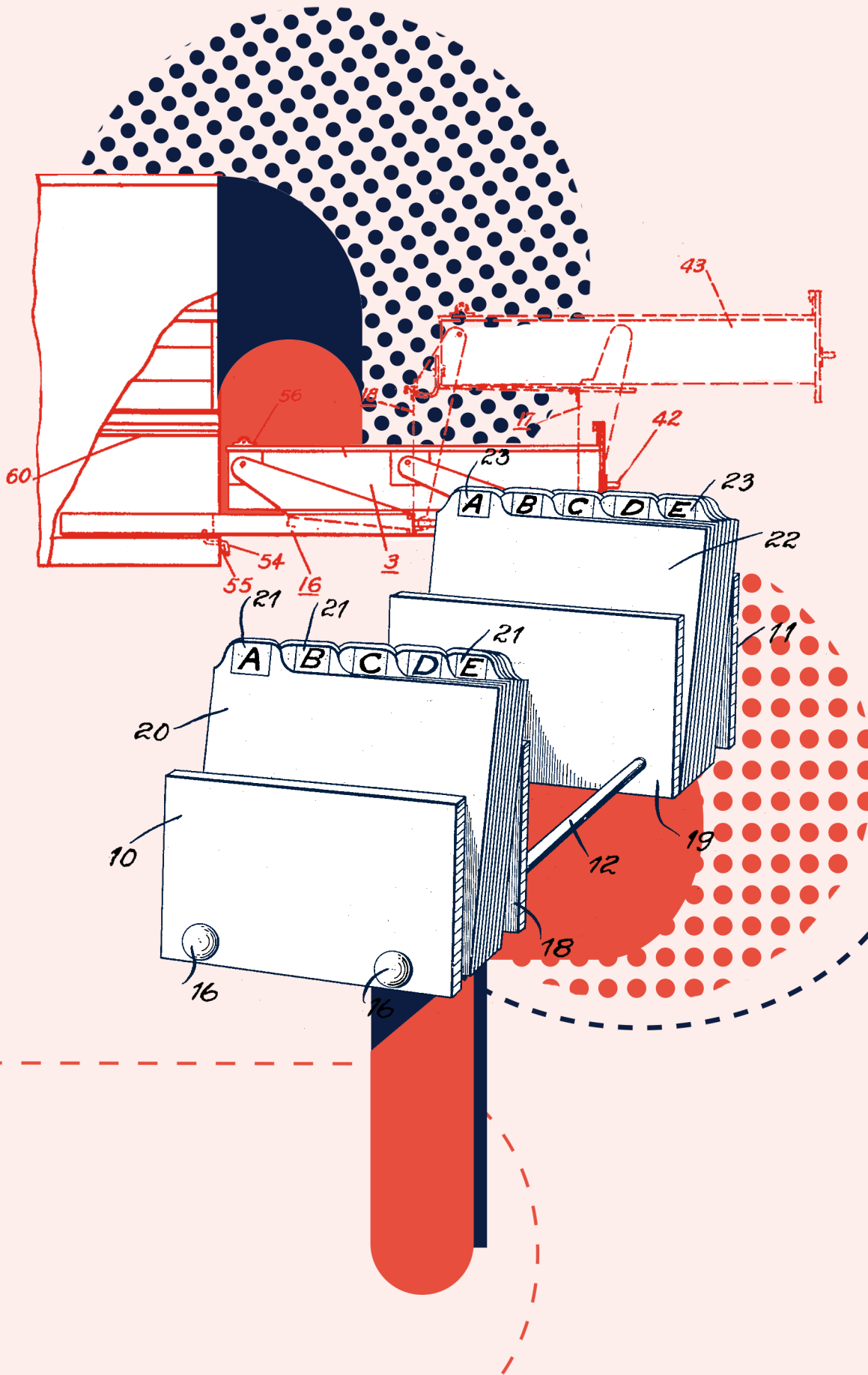
Realização:



“Esta obra foi licenciada com uma Licença  
Creative Commons. Atribuição - CC 3.0 BY-SA”

# ÍNDICE

- 07 **INTRODUÇÃO**
  
- 08 **MAPA DA LEI DE ACESSO À INFORMAÇÃO:  
ONDE ENCONTRAMOS AS BASES LEGAIS  
PARA O SIGILO?**
  
- 11 **METODOLOGIA**
  
- 15 **PRINCIPAIS RESULTADOS**  
TRANSPARÊNCIA ATIVA - NÍVEL FEDERAL  
TRANSPARÊNCIA ATIVA - NÍVEL ESTADUAL  
TRANSPARÊNCIA PASSIVA
  
- 20 **CONSIDERAÇÕES FINAIS**
- 21 **RECOMENDAÇÕES GERAIS**



# INTRODUÇÃO

A Lei de Acesso à Informação (Lei 12.527/2011, conhecida como LAI) completa 7 anos de vigência no dia 16 de maio de 2019. Desde seu primeiro aniversário, a sociedade civil se compromete a monitorar tanto sua implementação quanto os avanços do direito ao acesso à informação no Brasil, tendo em vista o fomento ao controle social e a possibilidade de fazer recomendações ao poder público.

Como em todos os anos, as políticas de acesso à informação e transparência obtiveram avanços, mas também percalços e limitações. Isso porque apesar de um dos pilares da Constituição Federal de 1988 garantir o direito à informação, muitas medidas têm sido tomadas para afastar cada vez mais a população das informações públicas. É sabido que a transparência dos atos públicos não é uma prerrogativa irrestrita, porém a opacidade deve ser imposta com cautela.

De acordo com o que está previsto na LAI, os órgãos públicos podem restringir a circulação de informações por um determinado período de tempo - trata-se dos chamados documentos classificados como sigilosos. Isso não significa que o sigilo deva ser usado de maneira desenfreada. Tanto a LAI quanto padrões internacionais de direito à informação, como a Lei Modelo de Acesso à Informação da Organização dos Estados Americanos (OEA), determinam o princípio da máxima publicidade da informação pública - o que significa que o sigilo deve ser, de fato, a exceção.

Contudo, a experiência de monitoramento da Lei de Acesso à Informação demonstra que o uso do sigilo no Brasil nem sempre observa essas prerrogativas. Conforme já apontado em relatórios anteriores da ARTIGO 19, existem diversas maneiras de impedir que o cidadão acesse uma informação para além da imposição de sigilo: casos como a criação de portais de informação pouco intuitivos, exigindo cadastros muito complexos para o requerente de informação ou até mesmo indeferindo, sem justificativa, pedidos de informação são exemplos desse impeditivo.

Essas são, no entanto, formas pouco democráticas de se restringir o acesso à informação pública. Por mais paradoxal que possa parecer, a imposição do sigilo é a forma mais cidadã de se retirar a informação de circulação, pois obedece a padrões, encontra limitações e deve ser feita de maneira transparente, em conformidade com os procedimentos legais expostos adiante.

Nesse contexto, o presente relatório busca avaliar como o uso do sigilo está sendo feito no Brasil nos órgãos executivos de níveis federal e estadual a partir da observância do cumprimento, ou não, de procedimentos legais para classificação de informação. Dentre as diversas motivações, estão as recentes ações do governo federal em favor da ampliação do sigilo para informações públicas. A mais grave dessas ações foi a promulgação do decreto 9.690/2019, que ampliava a relação de pessoas com o poder de estabelecer sigilo de informações públicas. Esse decreto, promulgado sem nenhum debate público, foi revogado após intensa mobilização da sociedade civil.

Outras situações de sigilo e falta de transparência, como a retirada de conteúdos das páginas oficiais, se repetiram e nos impeliram a fazer uma análise robusta dos mecanismos institucionais de sigilo e bloqueio ao acesso à informação. Para tanto, buscamos com esse material estabelecer um panorama de como o sigilo é tratado atualmente, fomentar o controle social nessa área específica e, finalmente, tecer recomendações úteis ao poder público.

# MAPA DA LEI DE ACESSO À INFORMAÇÃO: ONDE ENCONTRAMOS AS BASES LEGAIS PARA O SIGILO?

A Lei de Acesso à Informação preconiza, em seu espírito, a ideia de que o interesse público deve se sobrepor a demais interesses e possíveis justificativas para a classificação de uma informação. Isso está presente em seu artigo 3, que assume a máxima publicidade como regra e o sigilo como exceção. Isso significa que o regime de transparência tem um comprometimento com o interesse público, sendo essa a maior restrição à imposição de sigilo.

De igual forma, a LAI define informação sigilosa em seu artigo 4, inciso III, como “aquela submetida temporariamente à restrição de acesso público em razão de sua imprescindibilidade para a segurança da sociedade e do Estado”. Em um Estado democrático de direito, isso implica que apenas um rol restrito de informações devem ser submetidas ao sigilo, pois a livre circulação de informações, o direito à informação e a participação social são garantias constitucionais.

Para evitar, portanto, que ocorram excessos e que a transparência pública seja respeitada, a própria Lei estabelece parâmetros para a classificação de sigilo. Essa regulamentação está descrita entre os artigos 21 e 31, que versam, especificamente, sobre os procedimentos e as razões para classificação da informação, os graus de classificação, o controle de informações sigilosas e dados pessoais.

Primeiro, cabe explicar que existem outras possibilidades para a determinação do sigilo de uma informação em outras leis, e essa situação está considerada e protegida pela LAI no seu artigo 22<sup>1</sup>. Mais especificamente, o artigo 23 enumera as razões plausíveis para a imposição de sigilo sobre uma informação estabelecidas pela LAI. Reproduzido na íntegra, o referido artigo informa que:

<sup>1</sup> Art. 22. O disposto nesta Lei não exclui as demais hipóteses legais de sigilo e de segredo de justiça nem as hipóteses de segredo industrial decorrentes da exploração direta de atividade econômica pelo Estado ou por pessoa física ou entidade privada que tenha qualquer vínculo com o poder público.

**Art. 23.** São consideradas imprescindíveis à segurança da sociedade ou do Estado e, portanto, passíveis de classificação as informações cuja divulgação ou acesso irrestrito possam:

- I - pôr em risco a defesa e a soberania nacionais ou a integridade do território nacional;
- II - prejudicar ou pôr em risco a condução de negociações ou as relações internacionais do País, ou as que tenham sido fornecidas em caráter sigiloso por outros Estados e organismos internacionais;
- III - pôr em risco a vida, a segurança ou a saúde da população;
- IV - oferecer elevado risco à estabilidade financeira, econômica ou monetária do País;
- V - prejudicar ou causar risco a planos ou operações estratégicas das Forças Armadas;
- VI - prejudicar ou causar risco a projetos de pesquisa e desenvolvimento científico ou tecnológico, assim como a sistemas, bens, instalações ou áreas de interesse estratégico nacional;
- VII - pôr em risco a segurança de instituições ou de altas autoridades nacionais ou estrangeiras e seus familiares; ou
- VIII - comprometer atividades de inteligência, bem como de investigação ou fiscalização em andamento, relacionadas com a prevenção ou repressão de infrações.

Em seguida, os artigos 24 e 27 estabelecem por quanto tempo a informação ficará classificada e quem dispõe da capacidade de classificá-la. O primeiro estabelece três graus de sigilo e os respectivos períodos em que a informação ficará longe do público: Reservado (5 anos), Secreto (15 anos) e Ultrassegredo (25 anos, prorrogáveis por mais 25). Após o prazo, a informação deve ser invariavelmente publicizada.

O segundo preconiza que, a partir da premissa de que é uma grande responsabilidade retirar uma informação de circulação, conforme o grau de sigilo aumenta, o número de pessoas que podem impô-lo diminui. Na íntegra, o artigo prevê:

**Art. 27.** A classificação do sigilo de informações no âmbito da administração pública federal é de competência:

- I - no grau de ultrassegredo, das seguintes autoridades:
  - a) Presidente da República;
  - b) Vice-Presidente da República;
  - c) Ministros de Estado e autoridades com as mesmas prerrogativas;



- d) Comandantes da Marinha, do Exército e da Aeronáutica; e
  - e) Chefes de Missões Diplomáticas e Consulares permanentes no exterior;
  - II - no grau de secreto, das autoridades referidas no inciso I, dos titulares de autarquias, fundações ou empresas públicas e sociedades de economia mista; e
  - III - no grau de reservado, das autoridades referidas nos incisos I e II e das que exerçam funções de direção, comando ou chefia, nível DAS 101.5, ou superior, do Grupo-Direção e Assessoramento Superiores, ou de hierarquia equivalente, de acordo com regulamentação específica de cada órgão ou entidade, observado o disposto nesta Lei.
- § 1º A competência prevista nos incisos I e II, no que se refere à classificação como ultrassecreta e secreta, poderá ser delegada pela autoridade responsável a agente público, inclusive em missão no exterior, vedada a subdelegação.
- § 2º A classificação de informação no grau de sigilo ultrassecreto pelas autoridades previstas nas alíneas “d” e “e” do inciso I deverá ser ratificada pelos respectivos Ministros de Estado, no prazo previsto em regulamento.
- § 3º A autoridade ou outro agente público que classificar informação como ultrassecreta deverá encaminhar a decisão de que trata o art. 28 à Comissão Mista de Reavaliação de Informações, a que se refere o art. 35, no prazo previsto em regulamento.

Finalmente, a correta imputação de sigilo deve ser feita de maneira transparente. Ou seja, existe um conjunto mínimo de dados acerca da informação alienada que deve ser publicizado, conforme rege o artigo 28:

**Art. 28.** A classificação de informação em qualquer grau de sigilo deverá ser formalizada em decisão que conterá, no mínimo, os seguintes elementos:

- I - assunto sobre o qual versa a informação;
- II - fundamento da classificação, observados os critérios estabelecidos no art. 24;
- III - indicação do prazo de sigilo, contado em anos, meses ou dias, ou do evento que defina o seu termo final, conforme limites previstos no art. 24; e
- IV - identificação da autoridade que a classificou.

A divulgação nas páginas web dos órgãos públicos da lista de documentos classificados está prevista no Artigo 30, inciso II<sup>2</sup> da LAI. A publicização da lista permitiria o monitoramento da sociedade civil de quais documentos estão classificados e por qual razão, proporcionando assim um controle social sobre o ato de tornar um documento sigiloso.

Demais procedimentos de classificação propriamente ditos estão descritos em normas específicas, como no Decreto 7.845/2012<sup>3</sup>, responsável por regulamentar procedimentos para credenciamento de segurança e tratamento de informação classificada em qualquer grau de sigilo no nível do executivo federal. Em seu capítulo IV, são estabelecidos os dados que a indexação de documentos com informação classificada deve conter: número de protocolo, grau de sigilo, categorias, data de produção da informação classificada, data de desclassificação da informação classificada, a indicação de reclassificação e a indicação da data de prorrogação da manutenção da classificação. Logo, essas informações devem estar disponíveis nos portais do poder público.

## RESTRIÇÕES AO SIGILO

Assim como existem informações passíveis de classificação, existem aquelas que nunca devem estar sob sigilo. Sobre isso, o artigo 30 da LAI estabelece que:

**Art. 30.** Não poderá ser negado acesso à informação necessária à tutela judicial ou administrativa de direitos fundamentais.  
Parágrafo único. As informações ou documentos que versem sobre condutas que impliquem violação dos direitos humanos praticada por agentes públicos ou a mando de autoridades públicas não poderão ser objeto de restrição de acesso.

Essa prerrogativa é condizente com o próprio contexto de aprovação da LAI, em conjunto com a criação da Comissão de Anistia, que buscava dar visibilidade às violações de direitos humanos ocorridas durante a Ditadura Militar (1964-1985). Nesse sentido, informações com tal teor são fundamentais e devem estar disponíveis e acessíveis à população - como garantia do acesso à informação e do direito à memória.

Com isso, é possível concluir que o sigilo é sim previsto no regime de transparência criado pela LAI. Contudo, ele deve obedecer a critérios de temporalidade (que varia conforme o grau de sigilo), de conteúdo (sobreposição do interesse público e da defesa dos direitos humanos à opacidade), de hierarquia (quem pode impor sigilo) e de procedimento (ainda que sigilosa, a informação deve estar catalogada corretamente e os motivos para seu sigilo devem estar expostos).

2 Art. 30. A autoridade máxima de cada órgão ou entidade publicará, anualmente, em sítio à disposição na internet e destinado à veiculação de dados e informações administrativas, nos termos de regulamento: (...)  
II - rol de documentos classificados em cada grau de sigilo, com identificação para referência futura.

3 Para ver o decreto na íntegra, acessar: [http://www.planalto.gov.br/ccivil\\_03/\\_ato2011-2014/2012/Decreto/D7845.htm](http://www.planalto.gov.br/ccivil_03/_ato2011-2014/2012/Decreto/D7845.htm)



# METODOLOGIA

A presente pesquisa dividiu-se entre uma análise de transparência ativa - informações disponibilizadas pelos órgãos públicos e entes obrigados pela LAI - e de transparência passiva - obtenção de informação mediante solicitação, que consistem nos chamados pedidos de informação. O período de realização da pesquisa foi entre os meses de março e maio de 2019. Vejamos abaixo a metodologia para analisar cada uma dessas vertentes.

## **A) TRANSPARÊNCIA ATIVA**

Em nossa análise sobre transparência ativa, buscamos avaliar se os órgãos têm respeitado o artigo 28 e artigo 30 da LAI e o Decreto 7.845/2012, assim como catalogado corretamente em seus portais as informações classificadas.

A LAI determina que um dos procedimentos a ser obedecido para a classificação de informações públicas diz respeito à publicização desse processo - ou seja, apesar de classificada e longe de domínio público, a informação deve estar catalogada e presente em uma lista de documentos classificados atualizada.

Isso porque todas as cidadãs e cidadãos têm direito de saber por que uma informação pública não está publicizada, qual informação é sigilosa e, a partir de seu grau de sigilo, por quanto tempo ela permanecerá assim. A não disponibilização desse conteúdo em formato de lista em transparência ativa configura violação da LAI.

Nesse sentido, verificamos o status de efetivação da transparência ativa em relação às informações classificadas nos âmbitos estadual e federal. Analisamos, nesse contexto, o cumprimento, ou não, de alguns critérios, os quais se encontram elencados abaixo junto às respectivas possíveis respostas:

<b>CRITÉRIO</b>	<b>POSSÍVEL RESPOSTA</b>
Existência do Item/botão “Informações Classificadas”	Cumprido/Descumprido
Disponibilidade da lista	Cumprido/Descumprido
Link	Cumprido/Descumprido
Código de Indexação de Documento que contém Informação Classificada (CIDIC) ou Número Único de Protocolo (NUP)	Cumprido/Descumprido
Assunto da informação	Cumprido/Descumprido
Categoria na qual se enquadra a informação	Cumprido/Descumprido
Indicação do dispositivo legal que fundamenta a classificação	Cumprido/Descumprido
Data da produção da informação	Cumprido/Descumprido
Data da classificação	Cumprido/Descumprido
Data de desclassificação	Cumprido/Descumprido

Um critério fundamental para que fosse constatado se o órgão cumpriu a existência do dispositivo de maneira satisfatória, foi se o respectivo link estava acessível a 3 cliques partindo da página inicial. Esse critério avalia então a disponibilidade e facilidade de acesso da lista de informações classificadas.

Ao consultar a página de informações sigilosas, caso houvesse a indicação literal de que o órgão não possuía lista de documentos classificados, o critério era considerado como cumprido, já que houve o fornecimento da informação ao cidadão que acessa a página. O papel do fornecimento dessas informações é manter o cidadão ciente sobre o que está acontecendo com essas informações públicas, mesmo que temporariamente afastadas da sociedade. Logo, caso não haja uma lista de informações classificadas e houver uma menção explícita a esse fato, consideramos que tal informação foi disponibilizada ao público. Caso houvesse dificuldade em encontrar a informação de maneira direta no site do órgão, utilizamos a busca dentro do site ou até mesmo pesquisamos diretamente pelo Google. No entanto, caso a informação fosse encontrada somente dessa maneira, o critério era considerado descumprido, já que sua acessibilidade deve ser facilmente disponível pelo site do órgão e não necessitar do auxílio de um buscador.

A nível federal, consultamos as páginas de todos os ministérios - a saber: Justiça, Economia, Cidadania, Desenvolvimento Regional, Meio Ambiente, Mulher, Família e Direitos Humanos, Agricultura, Pecuária e Abastecimento, Advocacia Geral da União, Ciência, Tecnologia, Inovações e Comunicações, Controladoria Geral da União, Defesa, Educação, Gabinete da Segurança Institucional, Infraestrutura, Saúde, Minas e Energia, Secretaria Geral, Secretaria de Governo, Relações Exteriores, Turismo, Casa Civil e Banco Central. A nível estadual, consultamos tanto as páginas das Unidades Federativas/governos dos estados, quanto das secretarias estaduais do meio ambiente.

A escolha dos ministérios se deu pela importância de termos um panorama sobre sigilo para o executivo nacional. A escolha dos governos estaduais foi devida a necessidade de obtermos uma visão regionalizada da situação do sigilo no país e as secretarias estaduais de meio ambiente por serem secretarias que existem em todas as Unidades Federativas e devido à importância da pauta. Essas escolhas possibilitam assim um panorama comparativo entre o nível estadual e o nível federal.

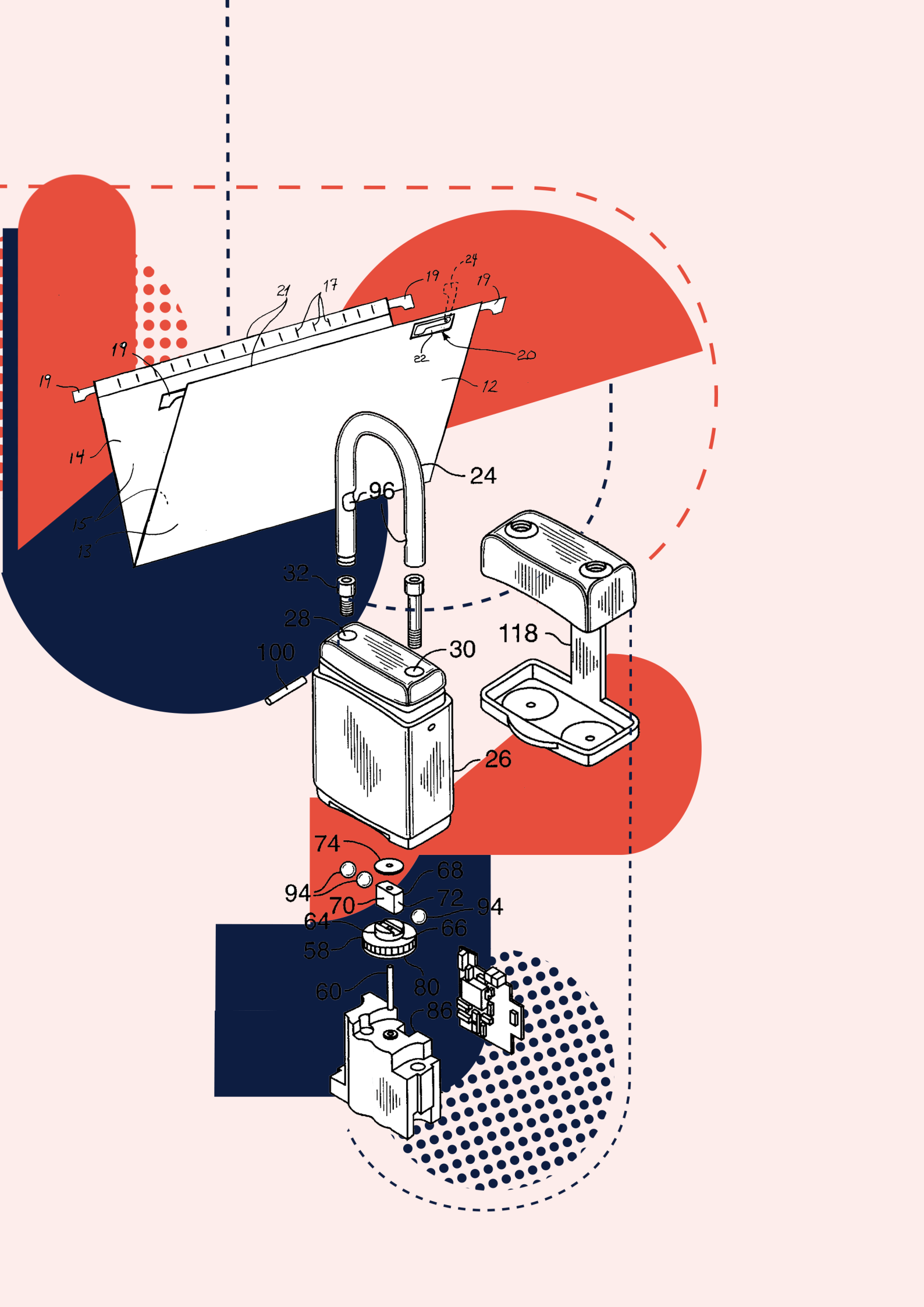
## **B) TRANSPARÊNCIA PASSIVA**

Para complementar os resultados de transparência ativa, buscamos coletar outras informações via transparência passiva. Para tanto, foram realizados 12 pedidos de informação com esse intuito direcionados aos seguintes órgãos federais: Controladoria Geral da União (CGU), Ministério da Defesa (MD), Comando da Marinha, Comando do Exército, Casa Civil, Ministério da Economia e antigo Ministério da Fazenda (ME), Gabinete de Segurança Institucional (GSI), Secretaria de Governo e Ministério da Justiça (MJ). Abaixo, listamos os pedidos realizados e a quais órgãos foram destinados:

ID	PEDIDO	ÓRGÃO AO QUAL SE DESTINOU
1	<p>Prezados, Gostaria de solicitar as seguintes informações:</p> <ol style="list-style-type: none"> <li>1. Qual o número de servidores que são responsáveis pelo e-sic e/ou transparência ativa ou passiva em cada órgão?</li> <li>2. Quantas capacitações em acesso à informação especialmente com o tema do sigilo foram realizadas nos últimos dois anos para os servidores federais? e</li> <li>3. Quais mecanismos têm sido implementados para evitar classificações arbitrárias?</li> </ol>	CGU
2	<p>Prezados, Gostaria de saber as seguintes informações:</p> <ol style="list-style-type: none"> <li>1. Quantas capacitações em acesso à informação especialmente com o tema do sigilo foram realizadas nos últimos dois anos? Quais mecanismos têm sido implementados para evitar classificações arbitrárias?</li> <li>2. Lista de pessoas que podem classificar informações;</li> <li>3. Quantas e quais informações foram classificadas e desclassificadas desde 2011 até a presente data? Qual a data dessa classificação/desclassificação? Quem foi a autoridade responsável?</li> </ol>	MD, Exército, Marinha, MJ, Casa Civil, GSI, Secretaria de Governo, ME
3	<p>Quantas e quais informações foram classificadas e desclassificadas desde 2011 até a presente data? Qual a data dessa classificação/desclassificação? Quem foi a autoridade responsável?</p>	CGU
4	<p>Prezados, Gostaria de saber as seguintes informações da CMRI: Quantos pedidos de desclassificação de informação foram feitos por pessoas física ou pessoas jurídica desde a vigência da LAI? quantos desses pedidos foram aprovados?</p>	Casa Civil

Sobretudo, os pedidos foram feitos para medir o impacto do Decreto 9.690/2019, que ampliava o número de pessoas que poderiam imputar sigilo às informações públicas. O Decreto vigorou por apenas 33 dias, sendo derrubado rapidamente no Congresso Nacional, após intensa mobilização da sociedade civil. Também era um objetivo verificar como estavam as políticas sobre os mecanismos que podem prevenir e combater o uso indevido do sigilo, como capacitações e o processo de desclassificação. Para tal, foram selecionados alguns órgãos do nível federal que possuem função de gestão institucional das políticas de transparência ou que se relacionam ao tema de segurança nacional, um dos temas frequentes de classificação do sigilo.

Ao final, as respostas aos pedidos foram analisadas e os principais achados estão aqui sistematizados.



# PRINCIPAIS RESULTADOS

## TRANSPARÊNCIA ATIVA - NÍVEL FEDERAL

Ao consultarmos os sites dos ministérios, percebemos que todos possuem em suas páginas o botão de acesso direto às “Informações Classificadas”. Os botões são padronizados e, na maioria das páginas, encontram-se na mesma posição da tela, o que torna o seu acesso mais simples e intuitivo, caso já se tenha acessado o site de algum dos ministérios anteriormente.

A maioria também cumpria os requisitos esperados: possuía CIDIC, Assunto da Informação, Indicação do Dispositivo legal que Fundamenta a Classificação, Data de Produção da Informação, Data de Classificação e Prazo de Classificação. Os únicos que não dispunham dessa informação eram 7 dentre 22 ministérios que não possuem informações classificadas - a saber: Cidadania, Desenvolvimento Regional, Meio Ambiente, Mulher, Família e Direitos Humanos, Educação, Infraestrutura e Turismo.

Entretanto, dez ministérios não disponibilizam ao público o assunto da informação classificada e três não disponibilizam a data de classificação da informação. Quanto à Categoria na qual se enquadra a informação, somente o Ministério de Minas e Energia não disponibiliza esse dado.

Ministérios que não divulgam o assunto da informação classificada : Ministério da Justiça, Ministério da Agricultura, Pecuária e Abastecimento, Ministério da Ciência, Tecnologia, Inovações e Comunicações, Controladoria Geral da União, Ministério da Defesa, Gabinete da Segurança Institucional, Ministério de Minas e Energia, Secretaria Geral da Presidência, Secretaria de Governo e Ministério de Relações Exteriores.

**DOS 22 MINISTÉRIOS,  
SETE NÃO POSSUEM  
INFORMAÇÕES CLASSIFICADAS**



No que diz respeito a quão atualizadas são as informações, há grande variação entre os portais: três portais tiveram as listas atualizadas em 2019, dois foram atualizados nos últimos seis meses, seis foram atualizados no segundo semestre de 2018, seis atualizaram as listas no primeiro semestre de 2018 e os demais tiveram a última atualização antes de 2018. Destacam-se negativamente a Secretaria de Governo e o Ministério da Infraestrutura, ambos atualizados pela última vez em 2015 - sendo que somente o primeiro possui informações classificadas como sigilosas. Do total de 22 páginas, 4 não oferecem informação sobre quando foi a última atualização das Informações Classificadas, o que dificulta a análise sobre ainda serem válidos os dados fornecidos nestes casos.

## TRANSPARÊNCIA ATIVA — NÍVEL ESTADUAL

A disponibilidade e a organização das informações presente nos sites dos ministérios não se reflete nos portais das Unidades Federativas, nos quais o fornecimento das informações é bastante insatisfatório. De um total de 27 portais de governo, dos 26 estados e do Distrito Federal, apenas 6 possuem botão que direciona ao rol de informações classificadas/desclassificadas. Isso significa que 21 estados não cumprem esse requisito mínimo.

Dentre as UF que cumprem com esse primeiro critério, apenas 4 de fato disponibilizam a lista de informações classificadas. No caso de Goiás e Mato Grosso, o botão de “Informações Classificadas” existe, mas ao acessar o link, não há nenhum documento disponível sobre esses dados. O mesmo vale para o governo do Acre, que dispõe de uma seção para documentos classificados atualizada pela última vez em 2014, mas sem nenhuma lista. O estado ainda se destaca negativamente, pois só encontramos a seção buscando por “informações classificadas” na ferramenta de busca do site. Portanto, consideramos esse critério como descumprido pelo órgão.

O estado de São Paulo disponibiliza quatro listas referentes a quatro órgãos distintos - Fundação Casa, Desenvolve SP, Fundação para o Remédio Popular - FURP e Metrô de São Paulo- em formatos distintos, fator que dificulta a comparação entre os dados. Destaque negativo também pela dificuldade de controle social imposta pela inexistência de uma lista unificada. Outro ponto que gera dúvida é a atualização e completude dos dados, já que seria muito improvável que o estado da região mais populosa do país disponha de apenas quatro órgãos com informações sigilosas.

Ademais, as listas paulistas datam de 2016, estando desatualizadas e desfalcadas. A Fundação Casa, por exemplo, disponibiliza os dados referentes a uma informação classificada em 2016 - mas no site encontramos 4 termos de classificação do ano de 2017. O mesmo vale para a FURP, que disponibiliza, fora da lista de 2016, um termo de classificação referente a 2017.

Como poucos estados fornecem a lista de informações classificadas e de forma atualizada, descobrimos que o Rio Grande do Sul possui uma informação classificada, assim como o Maranhão. Em contrapartida, o Ceará disponibiliza uma lista com 127 documentos sigilosos, e São Paulo com 27. Como os números são muito destoantes e considerando o grande volume de informações da gestão pública de um Estado, acreditamos que as listas do Rio Grande do Sul e do Maranhão possam estar desatualizadas.

Entretanto, o Rio Grande do Sul cumpriu 7 dos 8 critérios observados nos documentos de classificação, deixando de fora qual era o assunto do qual tratava a informação classificada, enquanto o Maranhão cumpriu apenas 3 e o Ceará cumpriu metade. Cabe destacar que o estado do Ceará informa o assunto da informação classificada<sup>4</sup>, um dos únicos a fazê-lo. Os requisitos menos cumpridos foram a presença de CIDIC e da categoria na qual se enquadra a informação.

Os demais estados, conforme mencionado, sequer apresentam uma seção para informações classificadas/desclassificadas. Alguns sites, como os de Pernambuco<sup>5</sup> e Alagoas<sup>6</sup>, dificultam ainda mais o acesso, por serem pouco intuitivos.

Para atestar que muitas vezes não se trata da produção da informação/lista, mas sim da gestão da informação, utilizamos como recurso a ferramenta de buscas Google. Para o estado de Sergipe, por exemplo, encontramos apenas um link de acesso ao documento sobre as Informações Classificadas que não está localizado na página principal, mas no site do Tribunal de Justiça de Sergipe (TJSE), descumprindo o primeiro critério. Também encontramos uma lista disponibilizada pelo Tribunal de Contas Estadual da Bahia (TCE-BA) - uma lista quase completa e com 7 documentos sigilosos.

O cenário se repete para as Secretarias Estaduais do Meio Ambiente. Dos 27 órgãos analisados, apenas 4 (Goiás, Mato Grosso, Minas Gerais e Espírito Santo) cumprem o primeiro requisito - a presença de botão que direciona para informações sobre sigilo e classificação/desclassificação de informações. Desses, o estado do Mato Grosso não disponibiliza a lista de informações classificadas, de modo que apenas quatro cumprem os requisitos básicos.

Por sua vez, a secretaria de Goiás informa não ter informações classificadas - contudo, não foi possível checar mais uma vez o órgão, pois seu site estava fora do ar durante parte da revalidação. A secretaria do Espírito Santo também não possui nenhuma informação classificada, mas não dispõe explicitamente dessa informação, de forma que tivemos que consultar o relatório para descobrir.

Finalmente, apenas a secretaria de Minas Gerais dispunha de duas informações classificadas. Na lista, o órgão não cumpriu dois dos cinco critérios examinados: a categoria na qual se enquadra a informação (informando apenas o número, não o nome da categoria) e a data de produção da informação (importante para verificar se o prazo do sigilo está sendo corretamente cumprido).

4 Disponível em: <https://www.ceara.gov.br/wp-content/uploads/2018/05/Informac%CC%A7o%C3%83es-Classificadas-e-Desclassificadas-dos-0%CC%81rga%C3%83os-e-Entidades-do-P.-Executivo-Estadual.pdf>

5 Disponível em: <http://www.lai.pe.gov.br/web/secid/informacoes-classificadas>

6 Disponível em: <http://www.ima.al.gov.br/>



Já as Secretarias do Meio Ambiente que não disponibilizam nenhum dado a respeito das suas informações em sigilo somam 23. No caso da Secretaria do Meio Ambiente do Ceará, a informação está disponível, mas sem o botão correspondente na página da Secretaria. Já no caso do Mato Grosso, há o link para as Informações Classificadas, mas ao acessá-lo não encontramos qualquer informação disponível.

Assim como fizemos para os órgãos do governos do estado, também utilizamos a ferramenta de busca Google para encontrar as listas. A partir disso, encontramos a seção de informações classificadas da Secretaria do Meio Ambiente do Distrito Federal, mas não conseguimos identificar o caminho a ser feito a partir da home da Secretaria.

Finalmente, destacam-se negativamente as páginas das Secretarias do Meio Ambiente do Rio de Janeiro, já que não é nem possível acessar o site do órgão, e da Paraíba, que tem um site confuso e difícil de se localizar.

## **TRANSPARÊNCIA PASSIVA**

A partir da análise das respostas aos pedidos de informação, pudemos formular uma análise mais aprofundada sobre os procedimentos de imputação de sigilo pelos órgãos federais. Dois pedidos complementares foram enviados à Controladoria Geral da União (pedidos 1 e 3), que equivalem em conteúdo ao pedido 2, enviado aos demais órgãos do executivo federal selecionados. O pedido 4, especificamente, foi enviado à Casa Civil e diz respeito à Comissão Mista de Reavaliação de Informações (CMRI).

Uma primeira observação a ser feita diz respeito à resposta oferecida tanto pela Controladoria Geral da União quanto pelo Exército Brasileiro. Ao responderem nossa solicitação, ambas as instituições mencionaram que nossa demanda não se encaixaria na LAI como pedido de informação, mas sim como consulta. Julgamos isso digno de nota, pois não se tratava de consulta, mas sim uma busca por dados e informações necessários ao efetivo acompanhamento de políticas públicas, conforme preconizado no artigo 7 da LAI, alíneas a) e b)<sup>7</sup>.

Expomos aqui, portanto, os principais resultados de nossa análise quanto às informações solicitadas.

## **CAPACITAÇÕES SOBRE SIGILO**

O pedido de informação enviado a todos os órgãos perguntava especificamente quantas capacitações em acesso à informação, especialmente sobre sigilo, foram realizadas nos últimos dois anos. A partir das respostas, foi possível verificar que o número de capacitações, assim como a atualização destas segundo os parâmetros de referência vigentes, está muito aquém do esperado.

O Exército Brasileiro (EB) e o Ministério da Justiça, por exemplo, afirmaram ser incapazes de informar quantas capacitações foram ofertadas. O Exército Brasileiro citou, ainda, discussões internas como uma forma de capacitação - o que acreditamos ser insuficiente diante da complexidade da classificação e para abarcar os aspectos legais, políticos e, sobretudo, práticos do sigilo.

A Secretaria de Governo afirmou não ter feito nenhuma capacitação, mas declara estar em negociação com a Controladoria Geral da União para que duas ocorram em futuro próximo. O Ministério da Defesa afirmou que apenas uma capacitação foi oferecida em 2016, o que é positivo, mas indica que seja necessário atualização do treinamento, considerando a possível rotatividade de funcionários.

O Ministério da Economia, antigo Ministério da Fazenda, afirmou ter oferecido um evento de capacitação e citou a existência de uma cartilha sobre LAI para servidores como forma de capacitar o corpo técnico. Ademais, a Controladoria Geral da União também realizou somente uma capacitação nos últimos dois anos, durante encontro da RedeSIC.

Destacam-se positivamente, portanto, a Marinha, o Gabinete de Segurança Institucional (GSI) e a Casa Civil, que ofereceram três capacitações aos seus servidores, abordando, inclusive, a tática do sigilo. O documento contendo dados sobre a capacitação dos servidores da Casa Civil informava que um número muito baixo de pessoas esteve presente durante o treinamento, o que sugere que mais capacitações

7 Art. 7º O acesso à informação de que trata esta Lei compreende, entre outros, os direitos de obter:  
(...)  
a) à implementação, acompanhamento e resultados dos programas, projetos e ações dos órgãos e entidades públicas, bem como metas e indicadores propostos;  
b) ao resultado de inspeções, auditorias, prestações e tomadas de contas realizadas pelos órgãos de controle interno e externo, incluindo prestações de contas relativas a exercícios anteriores.

devam ser oferecidas a esses servidores.

## **FREIOS AO SIGILO EXCESSIVO**

Outra informação solicitada dizia respeito a quais eram os mecanismos empregados pelo órgão para impedir classificações arbitrárias e demais excessos. Quatro órgãos citam a “observância da lei” como mecanismo de prevenção a excessos na classificação. Esse é o caso da Controladoria Geral da União, que citou três decretos, anteriores à LAI, para responder a essa solicitação.

Três órgãos sequer responderam a essa pergunta, de modo que se destaca positivamente apenas o Ministério da Justiça (MJ). O Ministério da Justiça informa que dispõe de uma Comissão Permanente de Avaliação de Documentos Sigilosos (CPADS), que auxilia nos processos de classificação desde 2012. Já a Casa Civil aponta a Comissão Mista de Reavaliação de Informações como entidade responsável pela revisão de documentos sigilosos, fundamental para a implementação da LAI.

## **QUEM PODE CLASSIFICAR?**

O terceiro item demandado foi uma lista das pessoas que poderiam classificar informações dentro do órgão demandado. A ideia era descobrir quantas e quais pessoas poderiam imputar sigilo, a fim de se fomentar o controle social e verificar a catalogação do sigilo desses órgãos.

De modo geral, os órgãos citaram o artigo 27 da LAI (Exército, Ministério da Justiça, Marinha, Ministério da Defesa) e o artigo 30 do Decreto 7.724/2012 (CGU, Secretaria de Governo, Ministério da Economia), que listam os cargos das pessoas que podem classificar informações para cada nível de sigilo. O Gabinete de Segurança Institucional citou, genericamente, os cargos dos funcionários responsáveis, sem mencionar base legal alguma.

Nesse âmbito, destaca-se positivamente a Casa Civil, que forneceu tanto a base legal, citando o artigo 30 do Decreto 7.724/2012 e apresentando uma lista nominal dos funcionários e seus respectivos níveis hierárquicos, de modo que é possível ligar o nome e o cargo ao grau de sigilo imputado.

## **QUANTAS E QUAIS INFORMAÇÕES FORAM CLASSIFICADAS/DESCCLASSIFICADAS?**

A fim de continuar monitorando o impacto do Decreto 9.690/2019, demandamos aos órgãos as listas das informações classificadas e desclassificadas desde 2011. Solicitamos, também, as datas de classificação/desclassificação e as autoridades competentes pelo procedimento. Como de modo geral essa informação é atualizada no mês de junho, foi possível obter informações até o final de 2018 para a maioria dos ministérios.

Nesse âmbito, os órgãos foram transparentes e enviaram as listas de informações classificadas/desclassificadas que já existiam em seus sites, à exceção da Secretaria de Governo, que nos informou o caminho até as listas. Contudo, por elas não estarem unificadas ou numeradas, foi impossível descobrir quantos documentos estão sigilosos, já que a conta deveria ser feita manualmente.

Enfrentamos esse problema também com a Marinha, que disponibiliza as listas em pasta zipada e identificadas com as siglas das secretarias, de modo que apenas com um organograma completo do órgão é possível acompanhar, de fato, a imputação de sigilo. Outra pasta que não possui lista unificada é o Ministério da Economia, por se tratar da fusão de três antigos ministérios em um só.

Consultando as listas, percebemos que a maior parte dos órgãos (seis) possuem registro de classificação desde 2012 (Casa Civil e GSI) ou 2013 (Exército, MD, MJ e ME). Diferem desse universo a Secretaria de Governo, que mantém o registro desde 2011, e a CGU, que o mantém desde 2015 em transparência ativa. O único que apresentava uma lista com classificações até 2019 era o Ministério da Defesa - o que mostra que a maior parte dos sites estava desatualizada.

Finalmente, o órgão com menos informações classificadas atualmente é a CGU (7 documentos sigilosos). Em contrapartida, o Ministério da Justiça tem uma lista de 2.803 informações classificadas. O Ministério da Defesa e o Gabinete de Segurança Institucional têm uma quantidade semelhante (1.126 e 991, respectivamente) e o Exército apresentou uma lista de 174 documentos sigilosos, categorizados em listas diferentes, de acordo com o grau de sigilo.

Em relação a todos os órgãos foi possível identificar a data de produção do documento, a data de classificação e a autoridade competente. Por outro lado, nem todos os órgãos disponibilizaram justificativas para a classificação ou previsão de desclassificação da informação.

## **PEDIDOS CGU E CMRI**

Para a Controladoria Geral da União, pedimos uma informação específica, que é a quantidade de pessoas que são atualmente responsáveis pelos e-SIC dos órgãos federais. Como resposta, recebemos: “...informamos que há, no momento, um total de 1.372 (um mil trezentos e setenta e dois) servidores responsáveis pelo e-SIC nos órgãos do Poder Executivo Federal.”

Ademais, fizemos perguntas específicas sobre a Comissão Mista de Reavaliação de Informações (CMRI) e seu funcionamento à Casa Civil: “quantos pedidos de desclassificação de informação foram feitos por pessoas física ou pessoas jurídica desde a vigência da LAI? Quantos desses pedidos foram aprovados?”

Em resposta, fomos informadas de que seria necessário entrar com pedidos de informação às autoridades detentoras do poder de desclassificação. Ou seja, a CMRI não dispõe desse dado contabilizado. Dessa forma, não é possível saber também quantos pedidos foram aprovados. Cabe mencionar que o pedido de desclassificação de uma informação é a ferramenta prevista pela LAI para que os cidadãos possam contestar a decisão de classificação e pedir sua reavaliação, expondo sua argumentação.

Essa situação é alarmante, uma vez que a Comissão é a instância responsável, dentro do governo, por reavaliar informações classificadas e tais dados são fundamentais para que possa exercer efetivamente seu papel. A não existência dessa informação centralizada pela CMRI revela que não há uma política de avaliação sobre o funcionamento desse procedimento e os resultados dele.

No entanto, a CMRI soube nos informar a quantidade de recursos a ela enviados por negativa de solicitação de desclassificação. Desde 2011, foram enviados ao órgão 32 recursos - dos quais, apenas 1 foi provido.

# CONSIDERAÇÕES FINAIS

Conforme as análises apresentadas aqui, é possível inferir que o sigilo está longe de ser exceção no Brasil. O fato de termos conseguido acessar poucas listas de informações classificadas já é um indício de que os mecanismos de transparência, tanto nacionais quanto estaduais, estão deficientes.

Aqui apresentamos que os órgãos públicos têm o dever de, caso imputem sigilo sobre algum documento ou o desclassifiquem, realizar o processo de modo transparente, respeitando procedimentos previstos na LAI e no Decreto 7.724/2012. Os ministérios, de modo geral, cumpriram bem os requisitos que analisamos, mas o grande número de informações classificadas coloca em dúvida o respeito ao entendimento do sigilo como exceção.

Isso porque todos os cidadãos têm direito de saber por que uma informação pública não está publicizada, qual informação é sigilosa e, a partir de seu grau de sigilo, por quanto tempo ela permanecerá assim. A omissão desse conteúdo em formato de lista em transparência ativa configura violação da LAI.

Nesta perspectiva, notamos que a ausência do campo “assunto da informação” é um problema que persiste na implementação da lista de documentos classificados, apesar de alguns avanços apontados no relatório. Sem conhecer o assunto da informação classificada, a lista de documentos classificados se torna um grande enigma ao cidadão - já que os dados se referem a números internos de registro.

Outro ponto de destaque se refere ao uso do pedido de desclassificação, que é uma ferramenta fundamental para o possível controle social do uso do sigilo pelo poder público. O debate público sobre o uso do sigilo passa pelo conhecimento da sociedade sobre o que está classificado e pela possibilidade dos cidadãos questionarem e debaterem essa decisão. Quando não há sequer um acompanhamento integrado do uso dessa ferramenta, notamos que a interação entre a sociedade e o poder público para discussão do tema está desvalorizada.

A nível estadual, observamos a total ausência de informações sobre classificação/desclassificação de documentos públicos, com raras exceções, além de portais desatualizados e com poucos registros de sigilo. Acreditamos que isso deva ser revisto, pois é bastante improvável que os órgãos centrais das Unidades Federativas não disponham de documentos sigilosos.

Consideramos a desatualização dos portais bastante grave, pois no caso de informações reservadas, por exemplo, o sigilo se mantém por cinco anos - e parte dos deveres de transparência do Estado implica na manutenção da atualidade das informações. Isso significa que o controle social será bastante prejudicado.

Sobretudo, a ausência dessa informação nos portais principais dos órgãos públicos indica a possibilidade de dois problemas com soluções distintas. A primeira possibilidade diz respeito à produção das informações sobre sigilo - é possível que o órgão negligencie esse aspecto da LAI e simplesmente não produza as informações necessárias para o acompanhamento cidadão desses documentos.

Em contrapartida, isso pode sinalizar, também, um problema de gestão de informação. Como encontramos mais de uma lista para mais de um órgão através de ferramentas de busca online, podemos inferir que a informação de fato existe, porém não está sistematizada e disponibilizada de maneira intuitiva e, portanto, correta.

Finalmente, como qualquer informação pública, os documentos classificados e as informações produzidas no processo de catalogação configuram dados de interesse público e que, portanto, devem estar disponibilizados em transparência ativa, em formato aberto não-proprietário e também em linguagem cidadã. Isso significa que, além de disponíveis, essas informações precisam permitir o controle cidadão sobre o sigilo.

## **RECOMENDAÇÕES GERAIS**

- Na divulgação das informações sigilosas, é importante que as listas de informações classificadas estejam, além de completas, numeradas, atualizadas e unificadas;
- Também nessa divulgação, disponibilizar uma lista nominal com os responsáveis por classificar/desclassificar informações;
- Nas páginas dos órgãos, manter o botão para acessar informações classificadas/desclassificadas no mesmo local de acordo com o nível da federação;
- Disponibilizar o link para a lista de informações classificadas/desclassificadas em até três cliques (facilmente acessado, sem precisar de buscadores internos ou sites de busca);
- Catalogar de maneira completa a informação sigilosa, com atenção para justificativa da classificação e previsão de data para o fim do sigilo;
- Os botões que direcionam à seção de informações classificadas/desclassificadas devem estar na página principal do órgão, possibilitando o acesso intuitivo a essa informação;
- Os órgãos devem, caso não possuam nenhuma informação classificada, deixar isso explícito, permitindo o controle social e a identificação dessa situação;
- Em respeito ao princípio do sigilo como exceção e da máxima publicidade dos atos públicos, é importante incentivar que documentos sigilosos tenham as partes sensíveis tachadas quando possível, possibilitando a divulgação do resto do conteúdo como preconiza o artigo 7, §2º da LAI<sup>8</sup>;
- Para formação dos servidores e apoio técnico ao processo de classificação, assim como sensibilização, é fundamental que os governos realizem processos de formação e capacitação sobre a LAI, sobretudo quanto à segurança e a classificação de informações. Esses processos devem ser frequentes, de modo a ter o conteúdo atualizado de acordo com as novas tecnologias desenvolvidas;
- Os governos devem desenvolver mecanismos internos de revisão/reavaliação para evitar classificações arbitrárias;
- Estabelecer normativas internas sobre o que seriam questões de segurança institucional e que possivelmente acarretariam em sigilo de documentos, a fim de tornar o processo mais transparente;
- Incentivar e monitorar o uso do pedido de desclassificação como uma ferramenta de controle social do uso do sigilo;
- Valorizar processos internos de revisão dos documentos classificados, para analisar se a fundamentação que justificou a classificação da informação permanece.

8 Art. 7º O acesso à informação de que trata esta Lei compreende, entre outros, os direitos de obter: (...)  
§ 2º Quando não for autorizado acesso integral à informação por ser ela parcialmente sigilosa, é assegurado o acesso à parte não sigilosa por meio de certidão, extrato ou cópia com ocultação da parte sob sigilo.

**ARTIGO 19 BRASIL**

Defendendo a Liberdade  
de Expressão e Informação

**T** +55 11 3057-0042

**F** +55 11 3057-0071

**W** [www.artigo19.org](http://www.artigo19.org)

**TW** [@artigo19](https://twitter.com/artigo19)

**FB** [facebook.com/artigo19brasil](https://facebook.com/artigo19brasil)

**INSTITUTO DE GOVERNO ABERTO — IGA**

**T** +55 11 99699-1671

[institutodegovernoaberto@gmail.com](mailto:institutodegovernoaberto@gmail.com)

**INS / MEDIUM** [@institutodegovernoaberto](https://www.instagram.com/institutodegovernoaberto)

**FB** [www.facebook.com/institutodegovernoaberto](https://www.facebook.com/institutodegovernoaberto)

**INSTITUTO CENTRO DE VIDA — ICV**

ICV Cuiabá

Rua Américo Salgado, 1890

CEP: 78045-055 | Santa Helena | Cuiabá | MT

**T** +55 65 3621-3148

[comunicacao@icv.org.br](mailto:comunicacao@icv.org.br)

**W** [www.icv.org.br](http://www.icv.org.br)

**TW** [@icvcentrodevida](https://twitter.com/icvcentrodevida)

**INS** [@institutocentrodevida](https://www.instagram.com/institutocentrodevida)

**FB** [facebook.com/InstitutoCentrodeVida/](https://facebook.com/InstitutoCentrodeVida/)



Realização:



Apoio:



Esta publicação foi total ou parcialmente financiada pelo governo da Suécia, que não necessariamente compartilha as opiniões aqui expressadas. A ARTIGO 19 é a única responsável pelo conteúdo.

